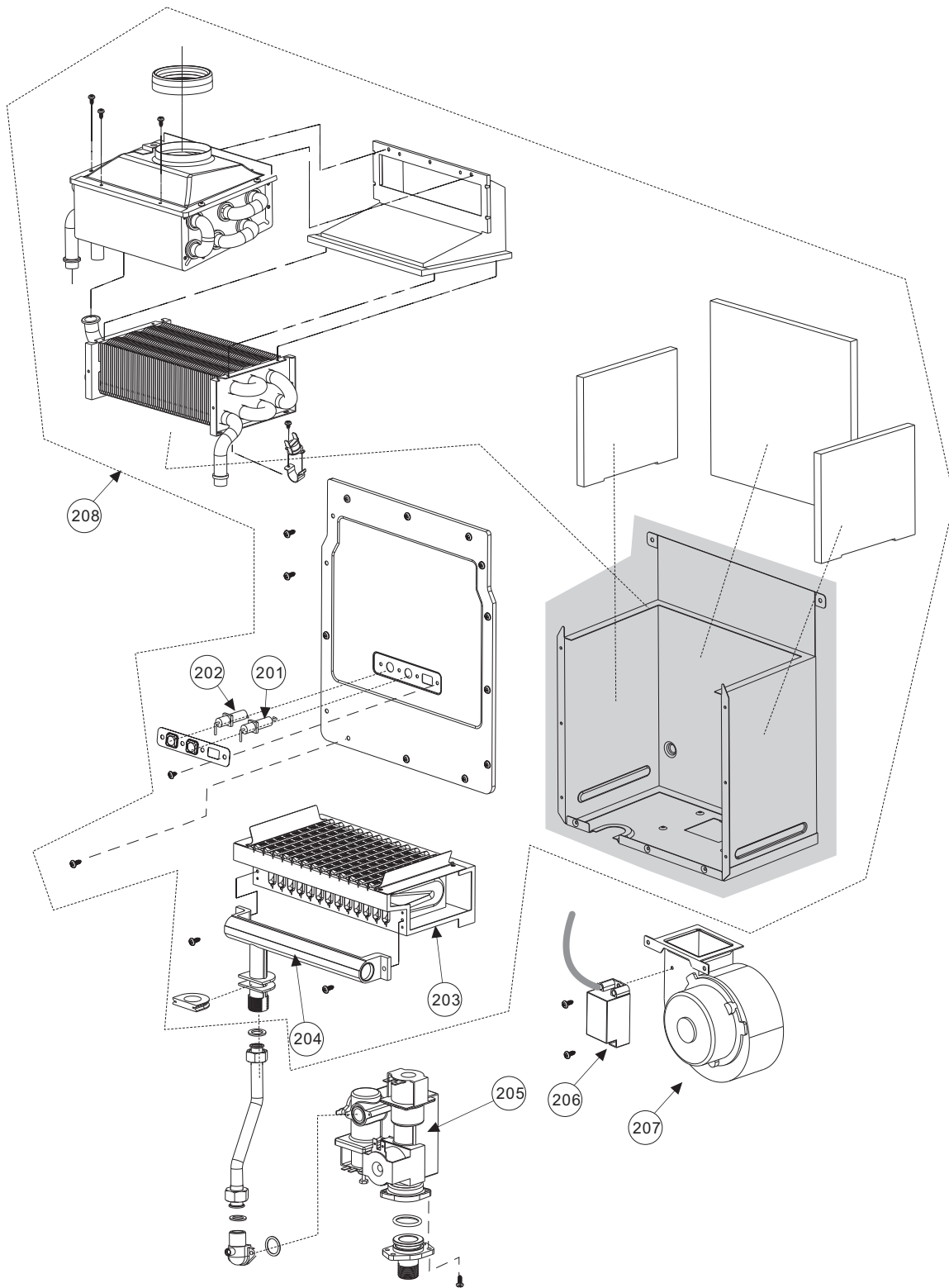
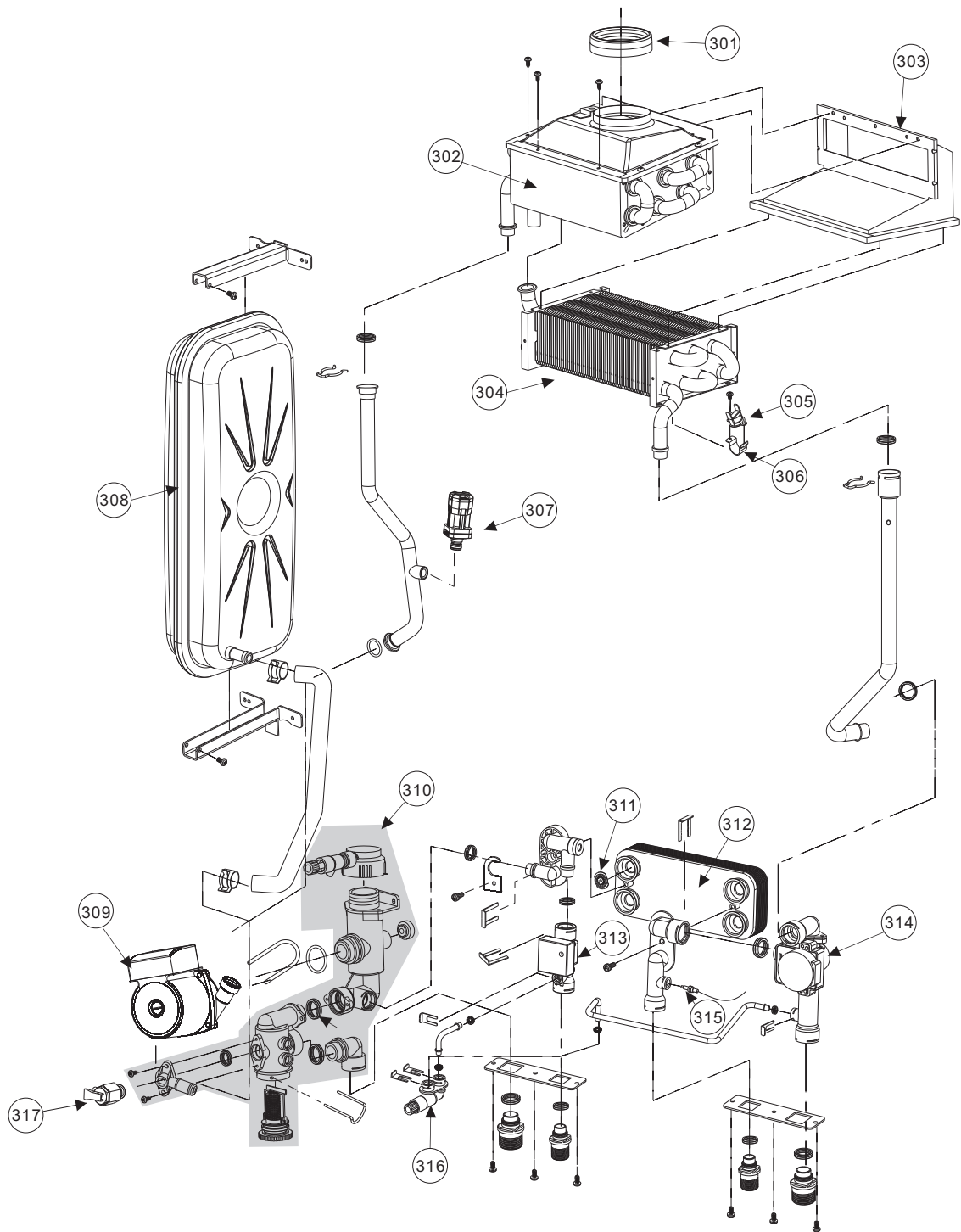


Ном	Код	Наименование	Применимые модели
101	52110167	Адаптер коаксиального дымохода(корейский тип)	С
102	53040266	Адаптер воздухозаборника	С
103	53040267	Крышка для адаптера воздухозаборника	С
104	52100261	Датчик давления воздуха	С19-30,PI
	52100266	Датчик давления воздуха	С35-41,PI3.30-35
105	52081936	Блок управления	С



Ном	Код	Наименование	Применимые модели
201	52020525	Датчик пламени	A16-41,C,D,PI
202	52052063	Электрод зажигания	A16-24,C19-24,D16-21,PI3.13-20
	52020527	Электрод зажигания	A30-41,C30-41,D25-41,PI3.25-35
203	52020299	Горелка	A24,C19-24,PI3.20
	52020339	Горелка	A30-41,C30-41,D24-41,PI3.25-35
204	52020297	Форсунка природного газа	A24,C19-24,PI3.20
	52020344	Форсунка природного газа	C30-35
	52020341	Форсунка природного газа	A41,C41,D41,PI3.35
	52020296	Форсунка сжиженного газа	A24,C19-24,PI3.20
	52020340	Форсунка сжиженного газа	A30-35,C30-35,D30-35,PI3.25-30,
	52020342	Форсунка сжиженного газа	A41,C41,D41,PI3.35
205	52030280	Газовый клапан	A16-41,C,D,
206	52080364	Трансформатор зажигания	A,C,D,PI
207	52100258	Вентилятор	C19-30
	52100262	Вентилятор	C35
	52100291	Вентилятор	C41
208	42130810	Камер сгорания природного газа	C19-24
	42130811	Камер сгорания природного газа	C30-35
	42130812	Камер сгорания природного газа	C41
	42130817	Камер сгорания сжиженного газа	C19-24
	42130818	Камер сгорания сжиженного газа	C30-35
	42130819	Камер сгорания сжиженного газа	C41



Ном	Код	Наименование	Применимые модели
301	53084028	Прокладка конденсационного теплообменника	C
302	52130543	Конденсационный теплообменник	C19-24
	52130544	Конденсационный теплообменник	C30-41
303	52130035	Колпак	C19-24
	52130553	Колпак	C30-41
304	52070448	Теплообменник основной	C19-24
	52070449	Теплообменник основной	C30-41
305	52080390	Датчик перегрева	A,C,D,E,PI
306	53010933	Кронштейн датчика перегрева	C
307	52060325	Электрический датчик давления воды	C,D
308	52070346	Расширительный бак	A24-41,C,D24-41,PI
309	52050148	Насос	C,D30-41
310	52060326	Сборка воздухоотводчика	C
311	52060611	Регулятор холодной воды	A16-24,C19-24,D24,PI3.13-20
	52060612	Регулятор холодной воды	A30-41,C30-41,D30-41,PI3.25-35
312	52060580	Теплообменник ГВС	C19
	52060581	Теплообменник ГВС	C24
	52060578	Теплообменник ГВС	C30
	52060579	Теплообменник ГВС	C35-41
313	52060229	Датчик протока	A50,C,PI
314	52040105	3-х ходовой клапан	C
315	53130885	Датчик температуры ГВС	C
316	52060228	Кран подпитки	A,C,D,PI
317	52060337	Предохранительный клапан	A24-41,C,D24-41,PI3.25-35