

ЦИРКУЛЯЦИОННЫЙ НАСОС

	Функции	Циркуляционный насос обеспечивает циркуляцию теплоносителя в системе отопления или между теплообменниками в котле при приготовлении ГВС.
	Тип насоса	Мокрый ротор
	Технические характеристики	230 V / 25л/м. / 5 ↑
	Коды Ошибок	A3 - неисправность насоса


ВЕНТИЛЯТОР В СБОРЕ

	Функции	Обеспечивает подачу воздуха, необходимого для процесса горения, а также отвод оставшихся дымовых газов до и после процесса горения.
	Технические характеристики	АС
	Коды Ошибок	АЕ
- ПЕРЕМЕННЫЙ ТОК (АС) E12 - 17 : Ø 40 E21 - 25 : Ø 56		

ДАТЧИК ДАВЛЕНИЯ ВОЗДУХА APS

	<p>Функции</p>	<p>Передаёт данные о давлении воздуха в вентиляторе на плату, которая в свою очередь анализирует сигнал и в случае наличия избыточного давления в дымоходе или встречного ветра либо увеличивает обороты вентилятора, либо прекращает работу котла с выводом на П/У соответствующего кода ошибки.</p>
	<p>Технические характеристики</p>	<p>–</p> <ul style="list-style-type: none"> - E 12 - 17 : ON 60Pa/OFF 40Pa - E21 - 25 : ON 130Pa/OFF 110Pa <p style="text-align: center;">DC 5V</p>
	<p>Коды Ошибок</p>	<p style="text-align: center;">AE</p>

ГАЗОВЫЙ КЛАПАН

	Функции	Арматура газовая регулирует количество газа, разрешенного к подаче в соответствии со значением тока, подаваемого главным контроллером. Также, плата управления блокирует поступление газа, получая сигнал датчиков в случае возникновения проблем с горением.
	Технические характеристики	SV1,SV2 : DC 220V (AC220V) MV : DC 13.2V (165mA)
	Коды Ошибок	A7 - неисправность газового клапана

ОСНОВНОЙ ТЕПЛООБМЕННИК

	Функции	Компенсирует расширение ОВ при нагреве за счёт её нагрева, поглощает давление, возникшее в трубах.
	Материал	Медь 99.9%
	Кол-во ребер	E 12-17 = 70 FIN E 21-25 = 77 FIN

ВТОРИЧНЫЙ ТЕПЛООБМЕННИК

	<p>Функции</p>	<p>Компенсирует расширение ОВ при нагреве за счёт её нагрева, поглощает давление, возникшее в трубах.</p>
	<p>Материал</p>	<p>Пластины из нержавеющей стали с медной пайкой</p>

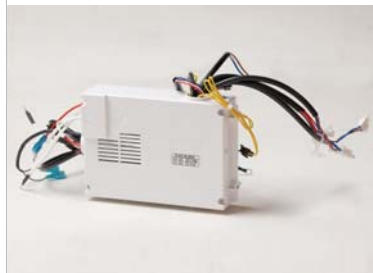
БЛОК УПРАВЛЕНИЯ

Функции


Контроль работы котла / подача напряжения на основные узлы / Фиксирование неисправностей

Технические характеристики


Коды Ошибок



3-х ХОДОВОЙ КЛАПАН

	Функции	<p>При открытии крана горячей воды срабатывает датчик протока ГВС, в результате чего плата управления подаёт питание на сервопривод клапана, который в свою очередь перемещает шток и клапан перенаправляет теплоноситель из основного теплообменника во вторичный для нагрева ХВС.</p>
	Технические характеристики	AC 220V
	Коды Ошибок	

РАСШИРИТЕЛЬНЫЙ БАК

	Функции	Компенсирует расширение ОВ при нагреве за счёт её нагрева, поглощает давление, возникшее в трубах.
	Технические характеристики	бл. / Max 3 bar / t 90
	Коды Ошибок	

ГОРЕЛКА

Функции




Технические характеристики


E12 -17 : 9EA
E21-25 : 11EA

Коды Ошибок

ЭЛЕКТРОДЫ РОЗЖИГА И ДАТЧИК ИОНИЗАЦИИ ПЛАМЕНИ

	Функции	
	Технические характеристики	3,5-4 мм
	Коды Ошибок	A6 - нет розжига A8 - неисправность датчика пламени

КОЛЛЕКТОР С ФОРСУНКАМИ

	Функции	
	Технически е характерис тики	Ø1.35(NG) Ø0.92(LPG)
	Коды Ошибок	

ДАТЧИК ПО ПЕРЕГРЕВУ

Функции

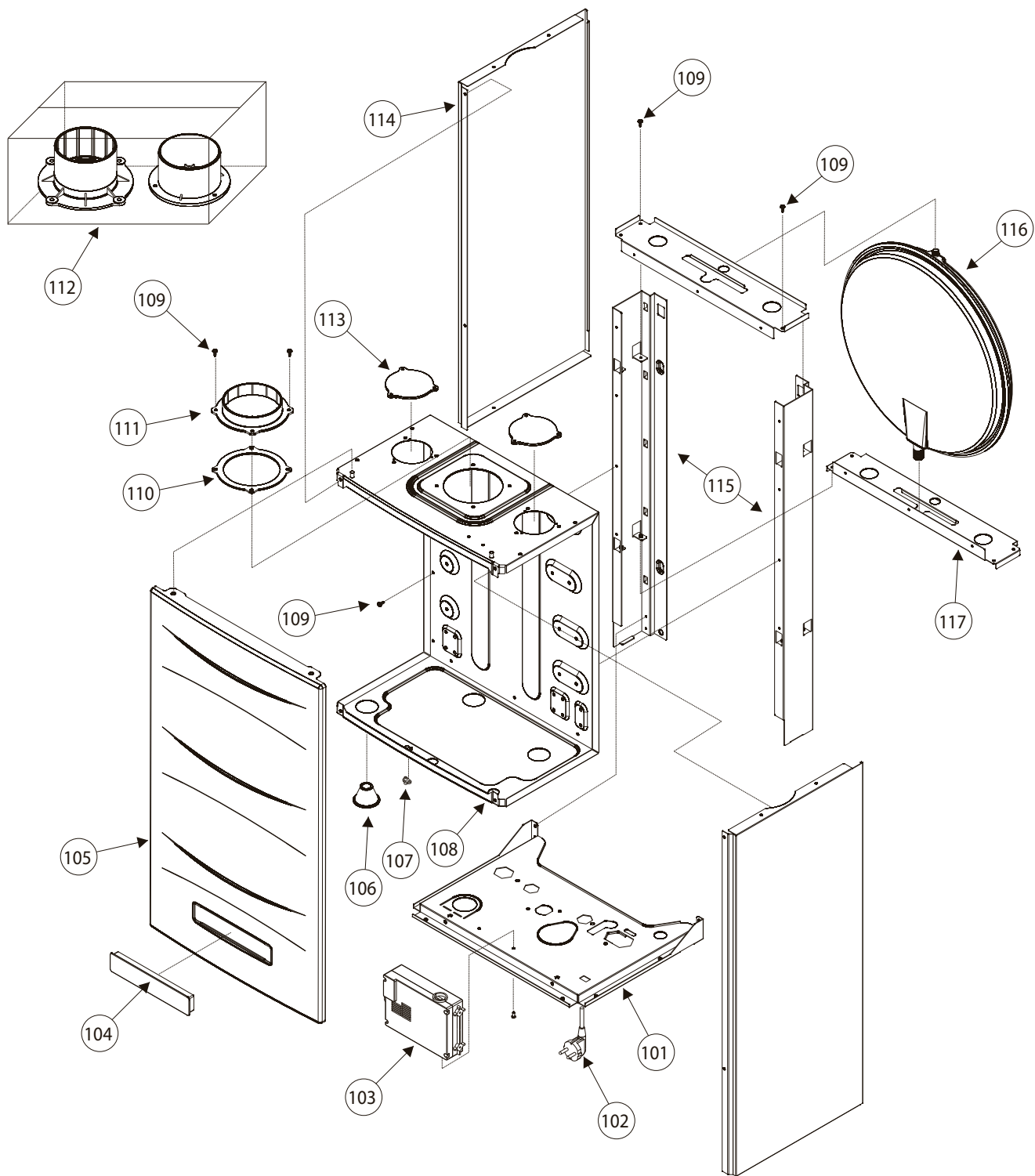


Технические характеристики

105°C

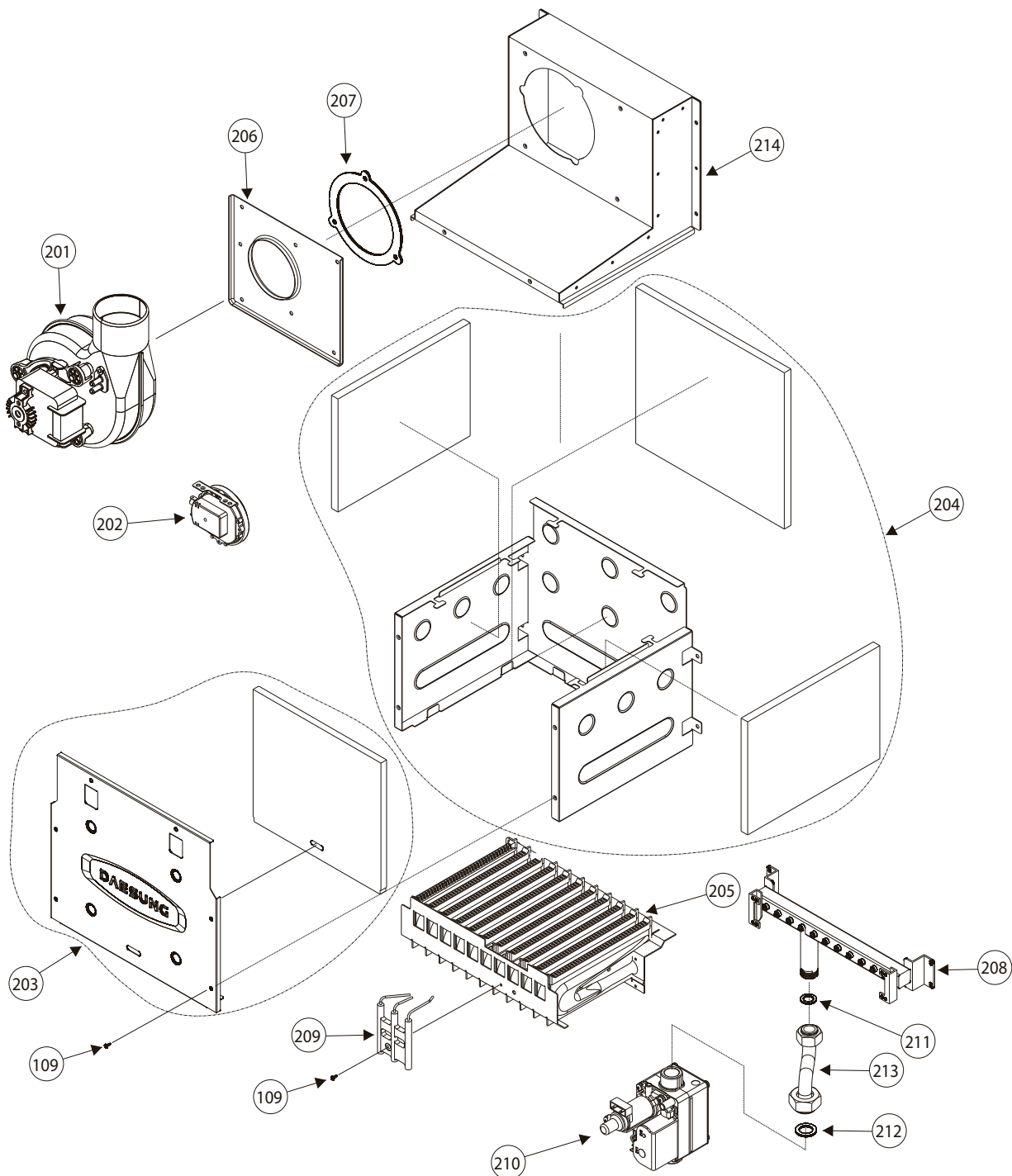
Коды Ошибок

A4 - перегрев теплоносителя



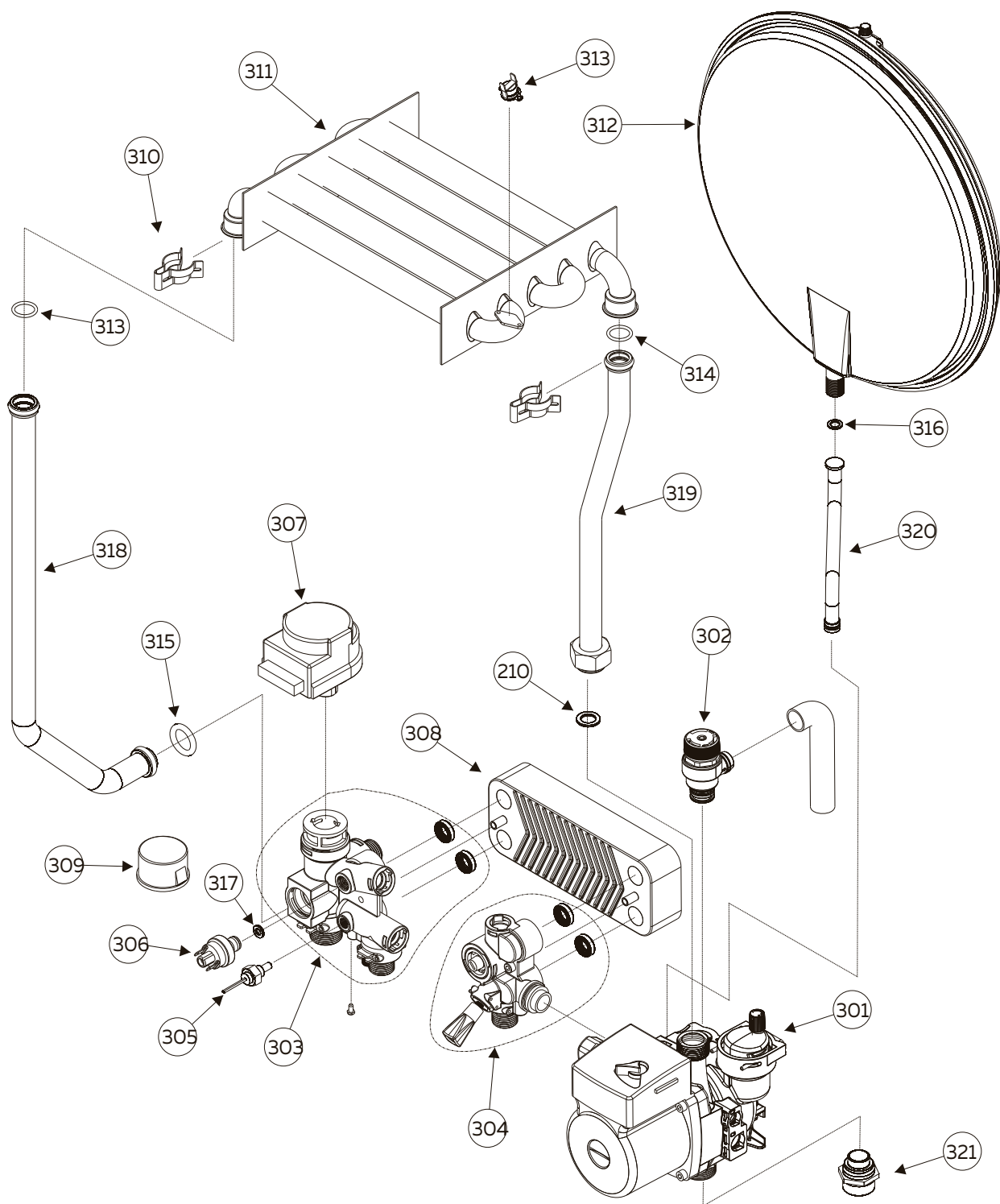
Номер	Код	Наименование	Применимые модели
101	53012225	Нижняя часть корпуса	Е
102	53131036	Силовой кабель	Е
103	52082121	Блок управления	Е
104	52082122	Панель управления	Е
105	52010711	Крышка корпуса	Е
106	53080464	Саморез (4x10)	Е
107	53041048	Рельефный nipple	Е
108	53012223	Корпус камеры сгорания	Е
109	53100051	Саморез (4x10)	Е
	53100312	Комплект саморезов (4x10) 1000 шт.	Е

Номер	Код	Наименование	Применимые модели
110	53090534	Прокладка адаптера коаксиального дымохода	Е
111	53050181	Адаптер коксиального дымохода (Европейский тип)	Е
112	52110393	Адаптер раздельного дымохода	Е
113	53040180	Заглушка воздухозаборного отверстия	Е
114	52070806	Боковая панель корпуса (левая)	Е
115	53012227	Рама корпуса	Е
116	52070807	Расширительный бак	Е
117	53012233	Кронштейн крепления расширительного бака	Е



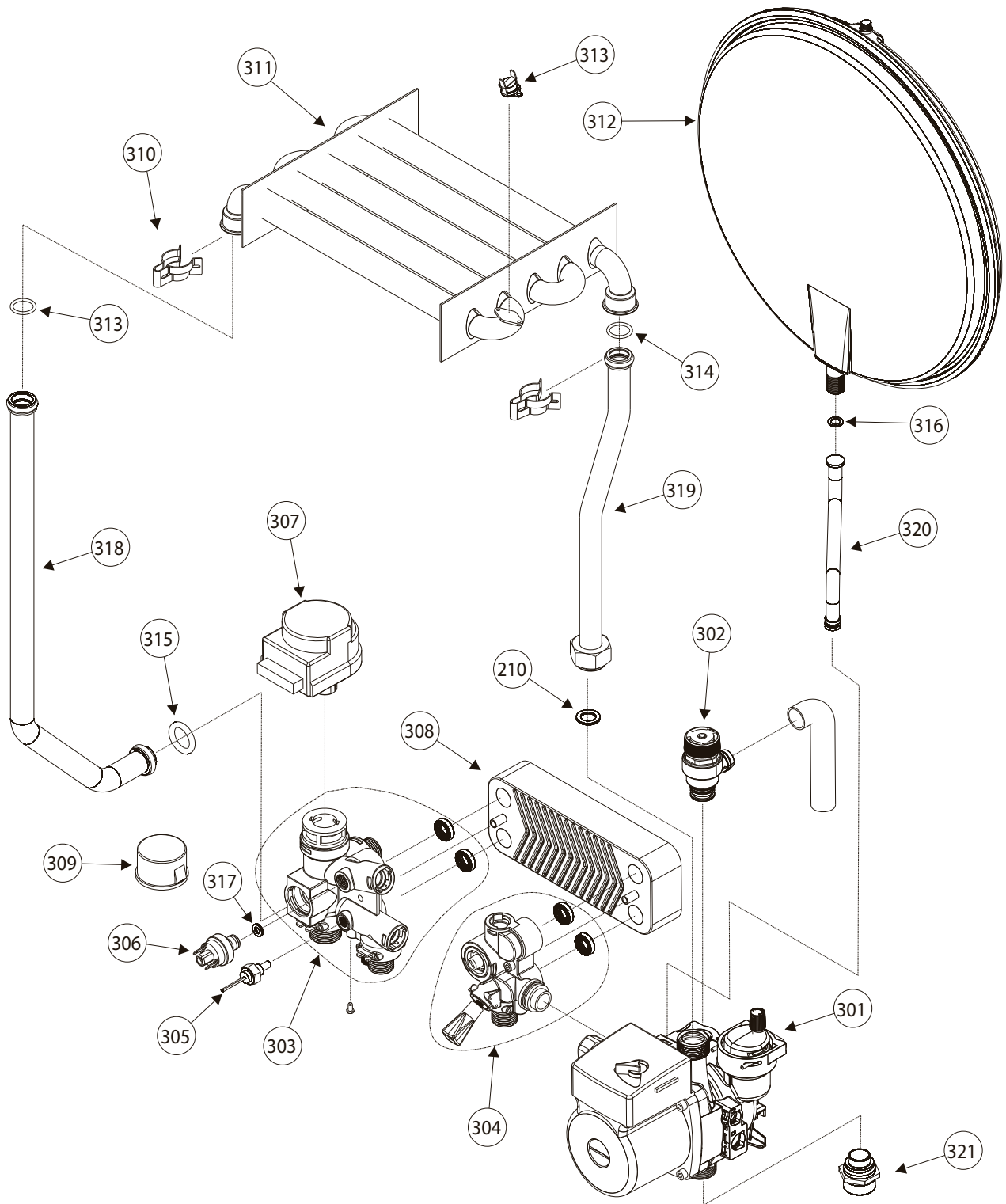
Номер	Код	Наименование	Применимые модели
201	52100519	Вентилятор	E
202	52100520	Датчик давления воздуха	E12-17
	52100521	Датчик давления воздуха	E21-25
203	52010713	Передняя крышка для КС	E
204	52010714	Корпус КС	E
205	52020545	Горелка	E12-17
	52020546	Горелка	E21-25
206	53012234	Кронштейн крепления вентилятора	E12-14
	53012235	Кронштейн крепления вентилятора	E17
	53012236	Кронштейн крепления вентилятора	E21-25
207	53090535	Прокладка вентилятора	E

Номер	Код	Наименование	Применимые модели
208	52020547	Коллектор с форсунками (LNG)	E12-17
	52020548	Коллектор с форсунками (LNG)	E21-25
	52020549	Коллектор с форсунками (LPG)	E12-17
	52020550	Коллектор с форсунками (LPG)	E21-25
209	52020544	Электроды розжига и ионизации	E
210	52030346	Газовый клапан	E
211	53080474	Уплотнительное кольцо 1/2"	A16-41, E
212	53080475	Уплотнительное кольцо 3/4"	E
213	52091494	Газовая труба	E
214	52130804	Коллектор дымовых газов	E



Номер	Код	Наименование	Применимые модели
301	52050242	Насос	E
302	52060601	Предохранительный клапан	E
303	52060595	Блок выпуска ГВС	E
304	52060596	Блок подачи холодной воды	E12-17
	52060597	Блок подачи холодной воды	E21-25
305	53131034	Датчик температуры ГВС	E
306	52060600	Датчик давления воды	E

Номер	Код	Наименование	Применимые модели
307	52050244	3-х ходовой клапан	E
308	52060598	Теплообменник ГВС	E12-17
	52060599	Теплообменник ГВС	E21-25
309	52082120	Манометр	E
310	53012239	Зажим-фиксатор "клипса" подача и обратка ОВ основного теплообменника	E
	53012253	Комплект Зажим-фиксатор "клипса" подача и обратка ОВ основного теплообменника (200 шт)	E



Номер	Код	Наименование	Применимые модели
311	52070808	Теплообменник основной	E12-17
	52070809	Теплообменник основной	E21-25
313	52080390	Датчик перегрева	A, E
314	52080465	Уплотнительных кольцо (P18)	E
	52080479	Комплект уплотнительных колец (P18 500шт)	
315	52080466	Уплотнительное кольцо (P17)	E
	52080478	Комплект уплотнительных колец (P17 500шт)	

Номер	Код	Наименование	Применимые модели
316	53080181	Уплотнительное кольцо (P14.5)	E
	53080492	Комплект уплотнительных колец (P14.5)	
317	53080463	Прокладка 1/4"	E
	53080483	Комплект уплотнительных колец (1/4 500 шт)	
318	52091495	Трубка соединительная контура подачи ОВ	E
319	52091496	Трубка соединительная контура обратной ОВ	E
320	52091467	Трубка соединительная контура обратной ОВ	E
321	53030316	Ниппель контура обратной ОВ	E