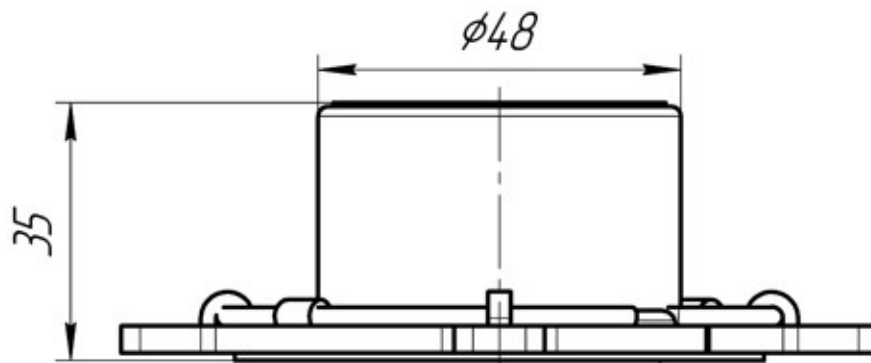


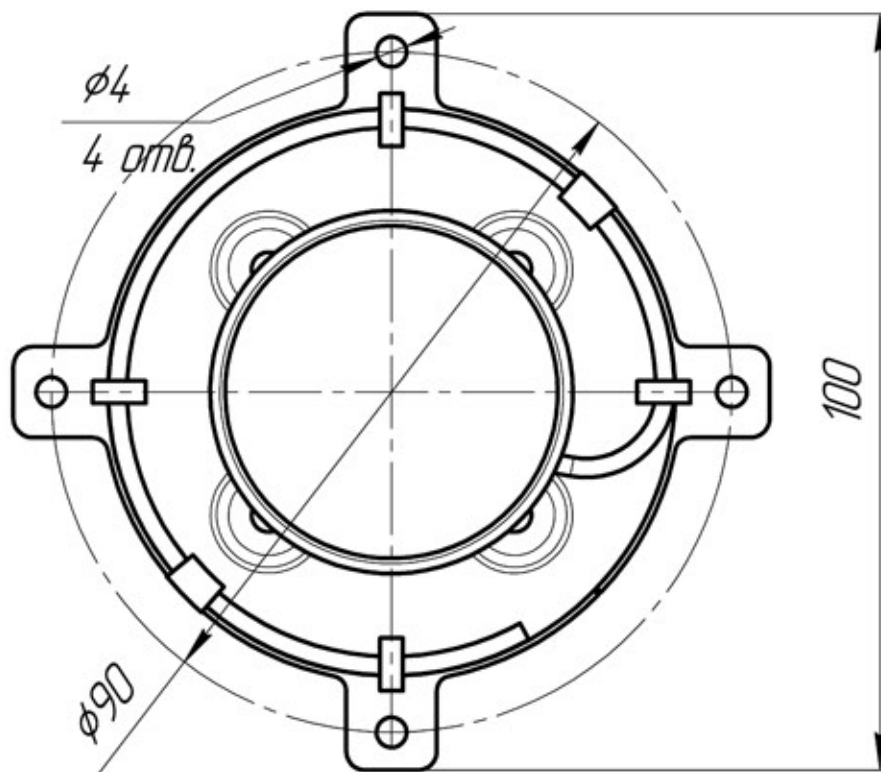
ВЕРТ. 634239.12.2.2

Перв. примен.

Справ. №



Двухсторонний скотч



Подп. и дата

Изм. № докл.

Взам. инв. №

Подп. и дата

Инд. № подл.

Изм.	Лист	№ докум.	Подп.	Дата
Разраб.				
Пров.				
Т.контр.				
И.контр.				
Утв.				

ВЕРТ. 634239.12.2.2

Автономное устройство
огнетушащего аэрозоля
АГС-12/2-2

Лист	Масса	Масштаб
	0,22	1:1
Лист	Листов	1